

## プロムナールーフ・バルコニー工法

# 施工マニュアル

勾配付き下地取り付け	1
1 枚目合板取り付け	2
2 枚目合板取り付け	3
軒樋端部立ち上げ	4
軒樋ジョイント部	5
軒樋取り付け	6
ルーフィング敷き込み	7
ルーフィング立ち上げ部	8
ガーター取り付け	9
キーパー取り付け	10
唐草取り付け	11
座金取り付け	12
屋根板（端）取り付け	13
屋根板（中）取り付け	14
ジョイナー取り付け	15
屋根板釘固定	16
水切り固定	17

施工手順

図 名

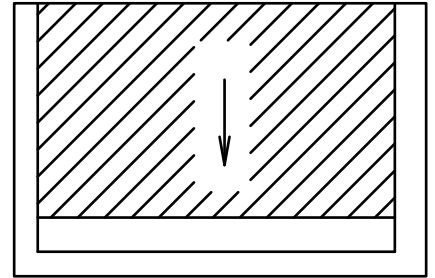
下地

下地取り付け

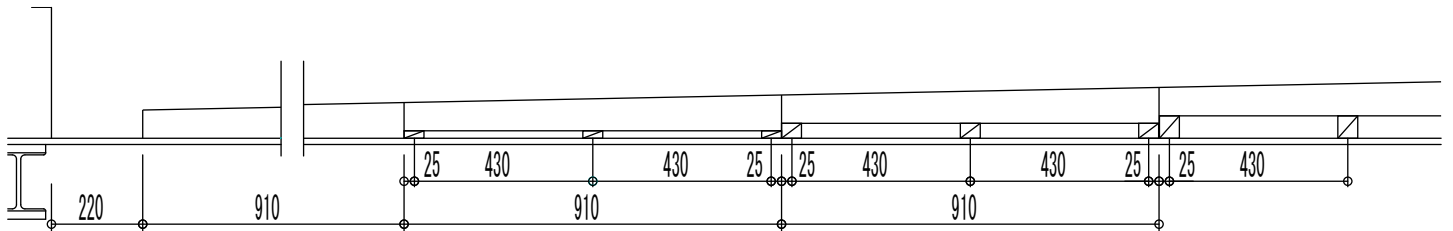
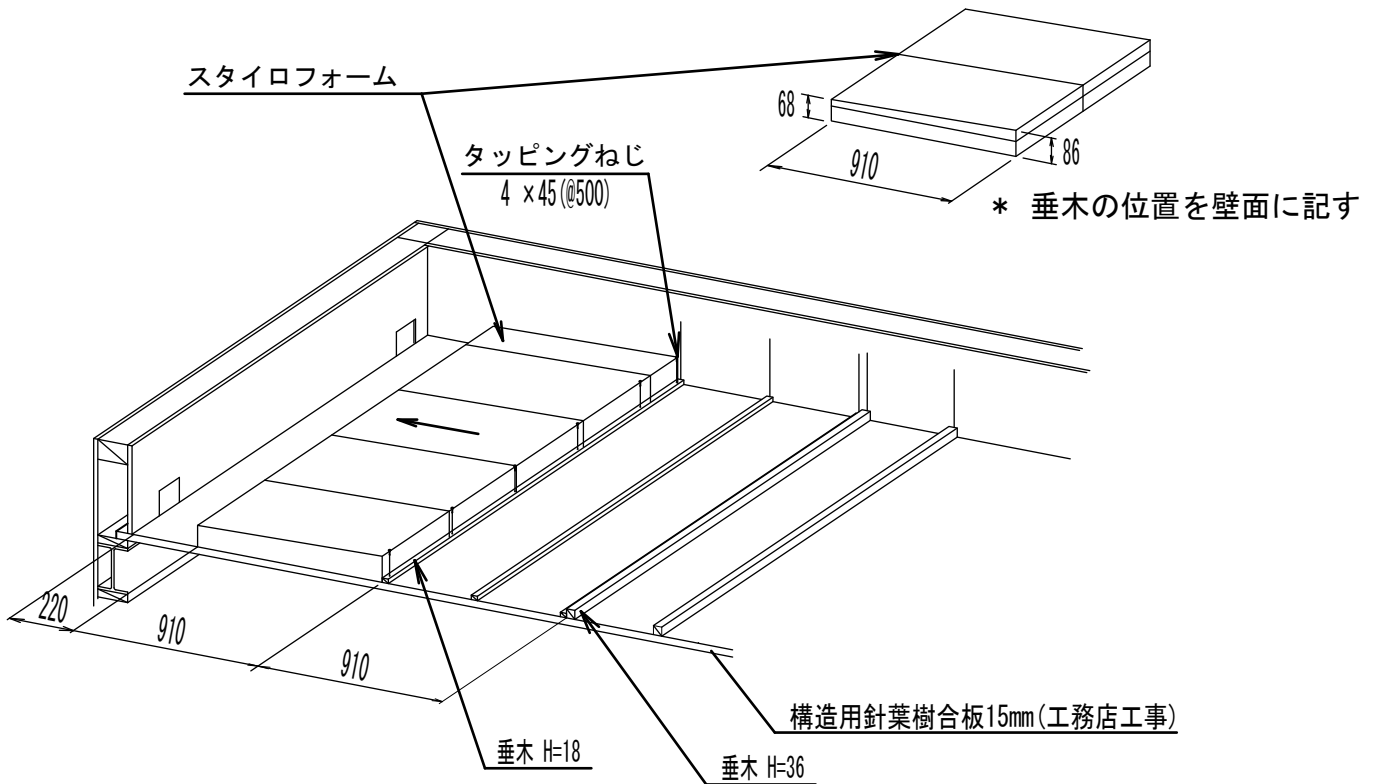
使用部材

- ① 水下スタイロフォーム
  - ・勾配スタイロフォーム (H:18~36mm)
  - ・かさ上げスタイロフォーム (H:50mm)
- ② 垂木 H=18 H=36 H=54
- ③ タッピングねじ (4×45 @500)
- ④ タッピングねじ (4×25 @500)

部位説明図



【施工手順】



1. 水下スタイロフォーム配置  
立ち上がり壁面より 220mm離れた位置にスタイロフォームの一段目を配置し、サイドをカッターにて切り配置する。
  2. 二段目スタイロフォーム配置  
垂木を上図の様に配置しタッピングねじ (4×45@500) にて固定し、二段目スタイロフォームを垂木の上に乗せる。
  3. 三段目スタイロフォーム配置  
垂木を上図の様に配置しタッピングねじ (4×75@500) にて固定し、三段目スタイロフォームを垂木の上に乗せる。
- \* この時、垂木の位置を壁面に記す。

施工手順

図 名

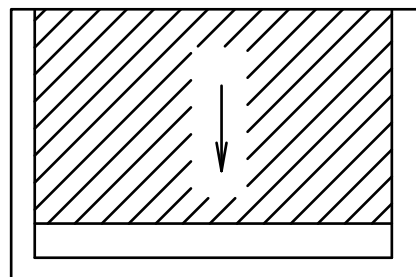
下地

下地取り付け

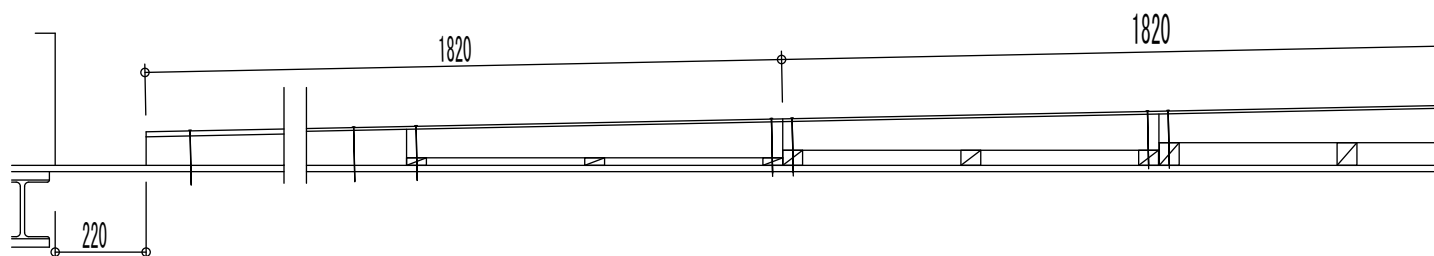
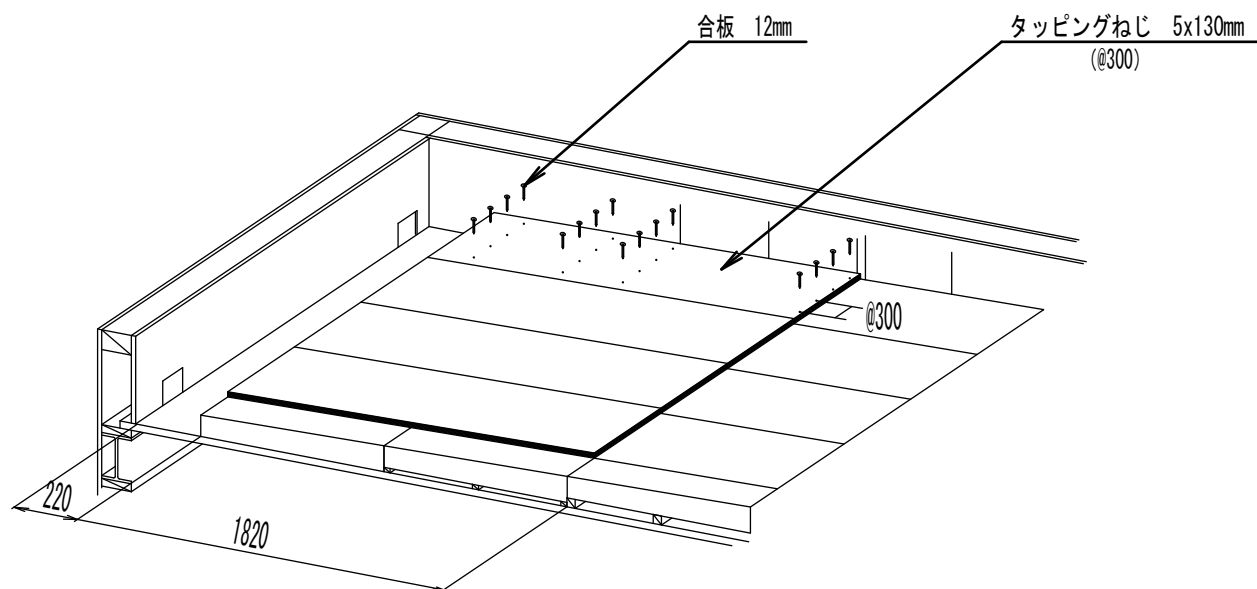
使用部材

- ① 合板 910 x 1820 x 12mm
- ② タッピングねじ (5x130 @300)

部位説明図



【施工手順】



1. 合板配置

上図の様にスタイロフォーム下地の上に合板を敷き込み、タッピングねじ(5x130 @300)にて固定する。  
スタイロフォーム二段目以降の上に重ねる時、固定ねじは垂木に固定させるようにうつ。

施工手順

図 名

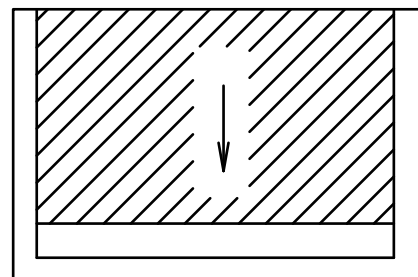
下地

二枚目合板取付

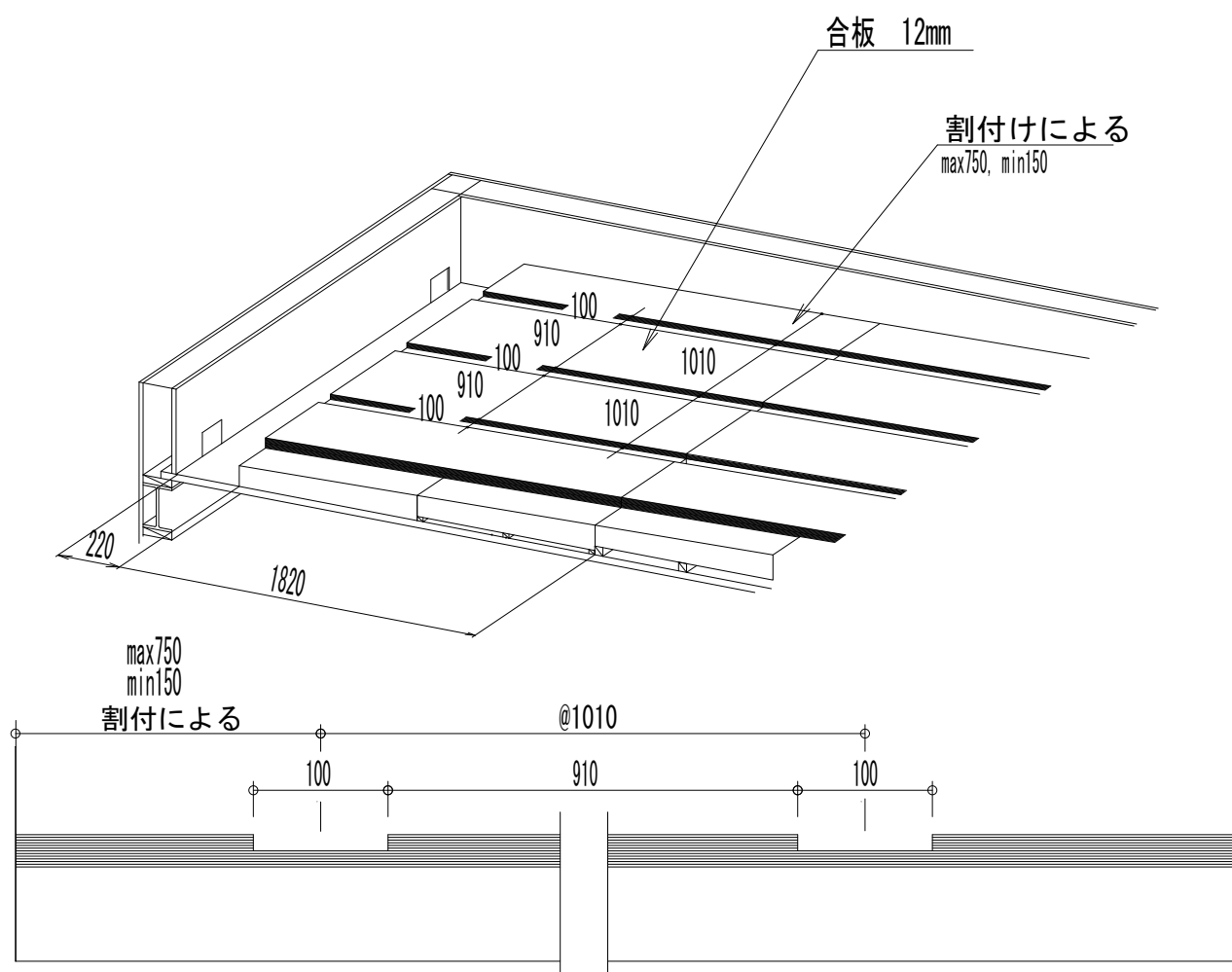
使用部材

- ① 合板 910 x 1820 x 12mm
- ② スクリュー釘 (2x32 @300)

部位説明図



【施工手順】



1. 二枚目合板取付

上図の様に二枚目合板を100mmずつ隙間をあけて配置しスクリュー釘 (2x32 @300) にて固定する。

施工手順

図 名

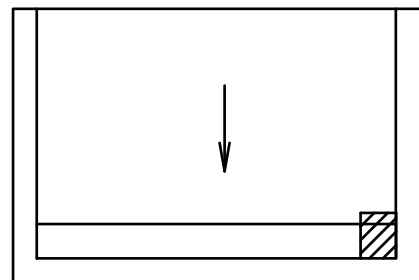
下地

樋端部立ち上げ

使用部材

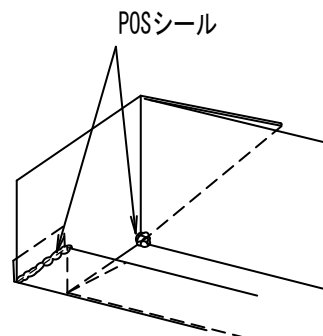
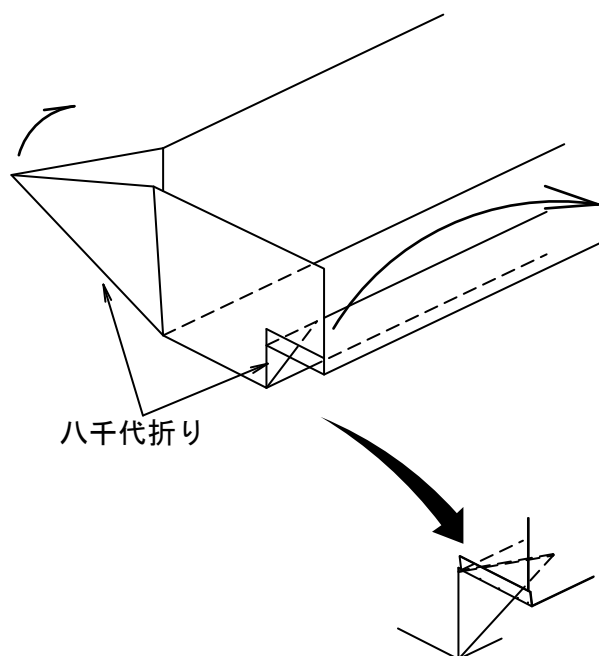
- ① 樋
- ② POSシール

部位説明図



【施工手順】

樋端部立ち上げ



\* コーナー部ピンホールができるので  
注意してPOSシールをうつ

1. 樋端部立ち上げ

樋端部は現場寸法に合わせて八千代折りをした後に各コーナーにPOSシールをうつ。

施工手順

図名

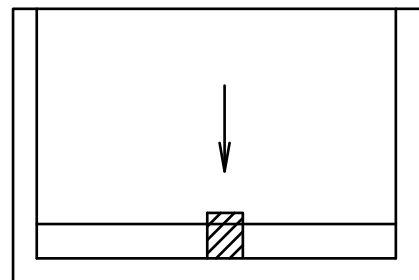
下地

樋ジョイント部

使用部材

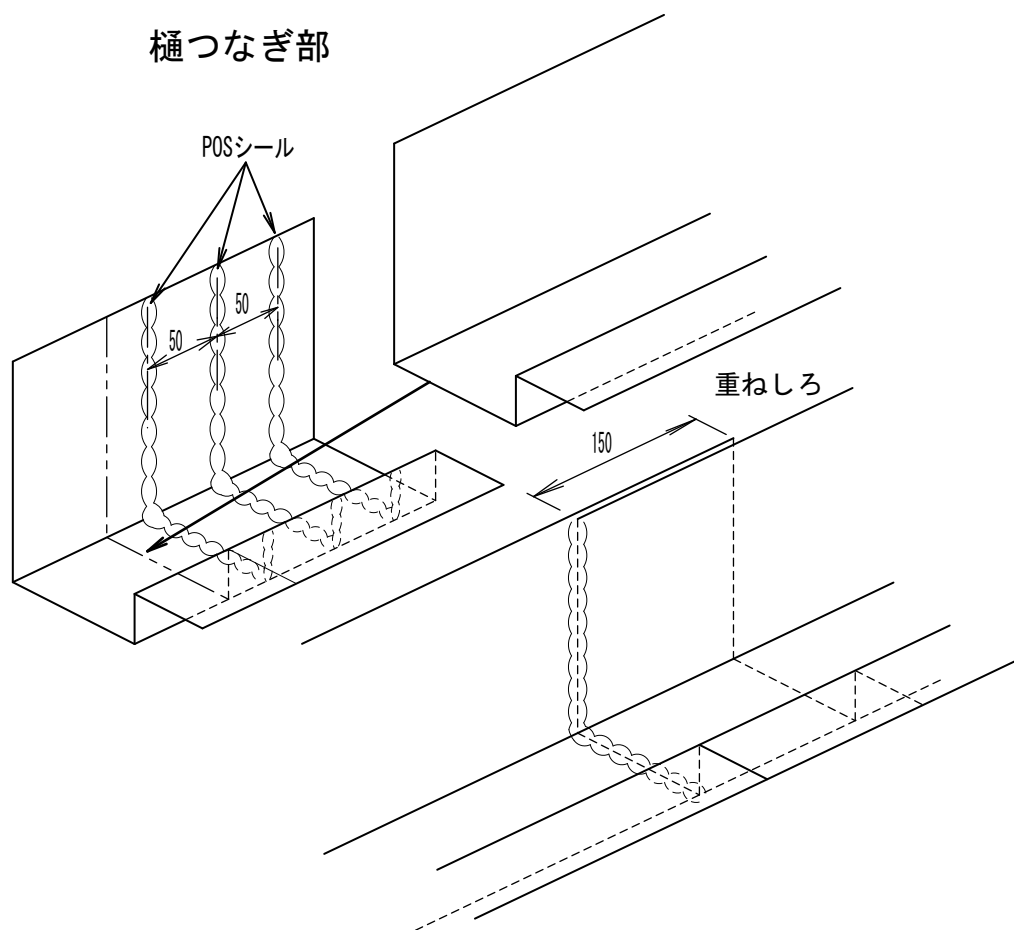
- ① 樋
- ② POSシール
- ③ リベット

部位説明図



【施工手順】

樋つなぎ部



1. 樋つなぎ部

樋つなぎは、重ねを150mmとりPOSシールを3条に塗る。  
リベット止めした後、リベット頭及びつなぎ目にPOSシールをうつ。

施工手順

図 名

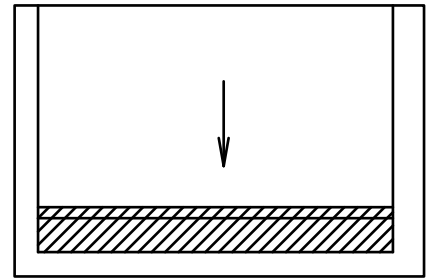
下地

樋撮り付け

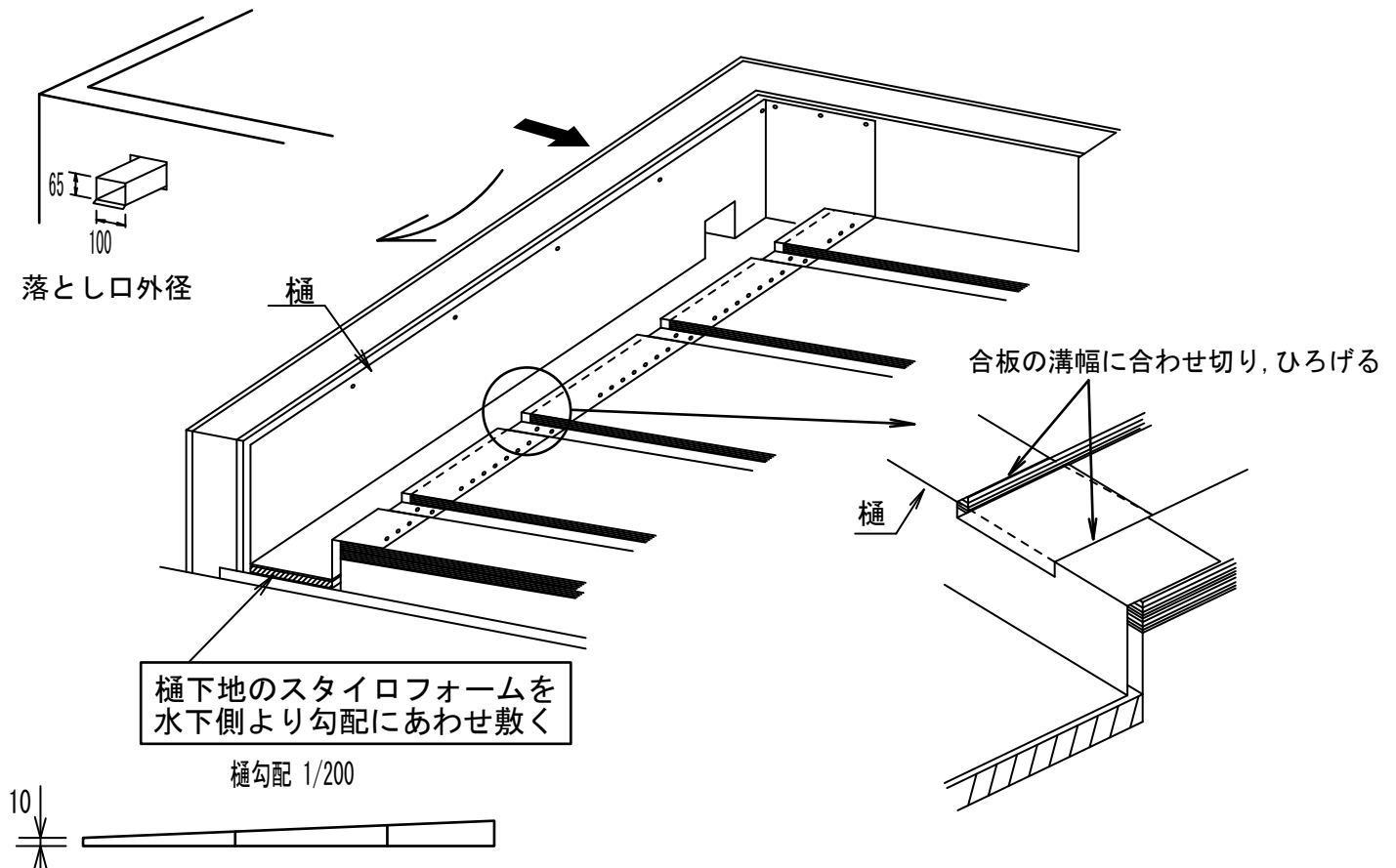
使用部材

- ① 樋
- ② POSシール

部位説明図



【施工手順】



1. 樋下地敷き込み  
樋水下側より溝部分にスタイロフォームを勾配に合わせて敷き込む。
2. 樋取り付け  
樋をはめ込み溝部分に切れ込みを入れる。

施工手順

図名

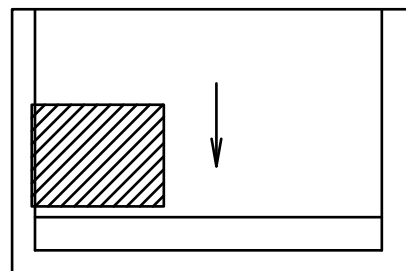
下地

ルーフィング敷き込み

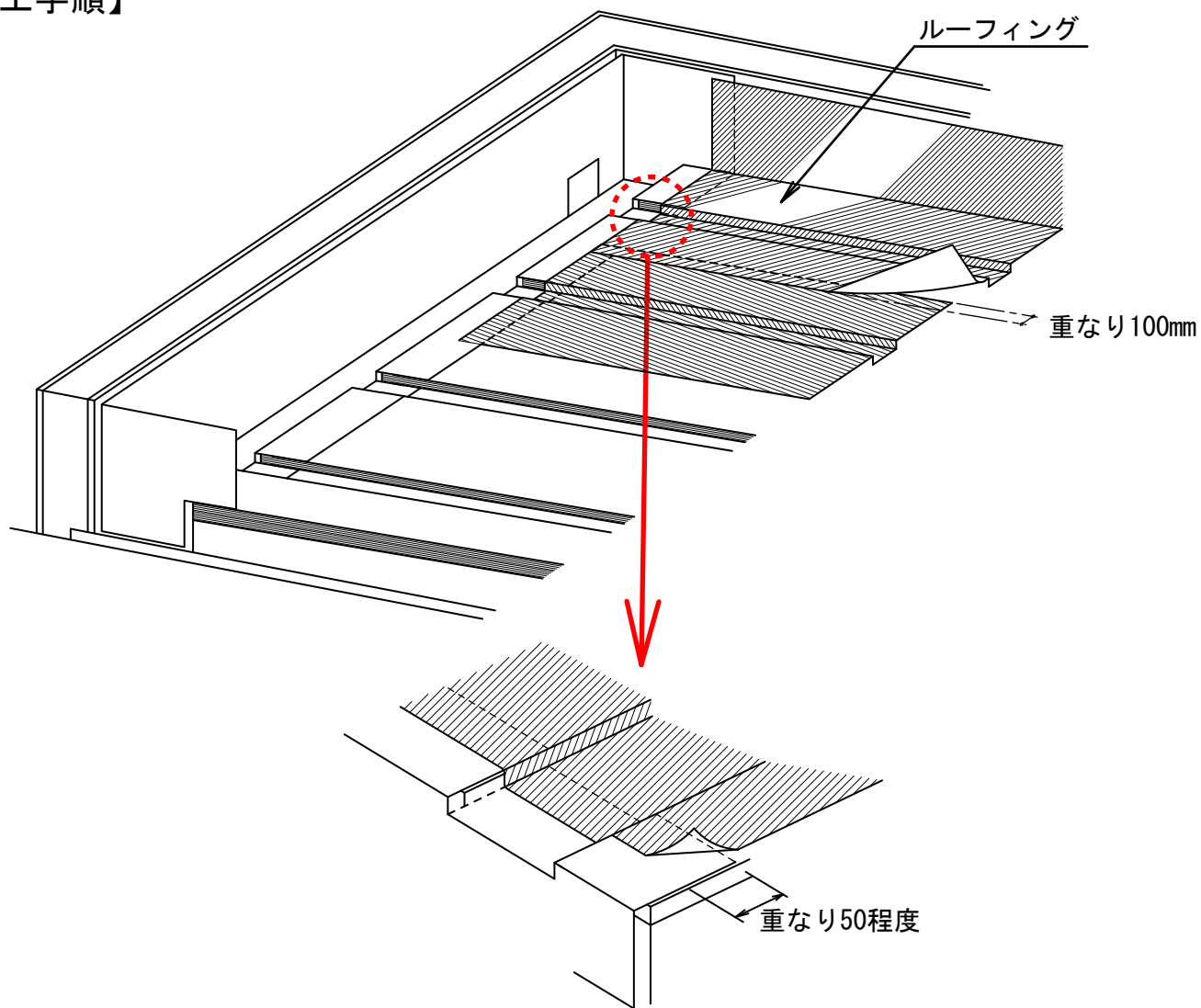
使用部材

① ルーフィング

部位説明図



【施工手順】



1. ルーフィング敷き込み

重ね寸法に注意しながらルーフィングを敷き込む。



施工手順

図 名

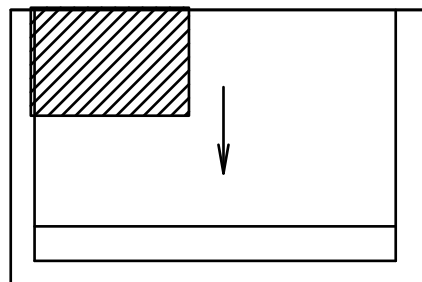
仕上げ材

ルーフィング立上げ部

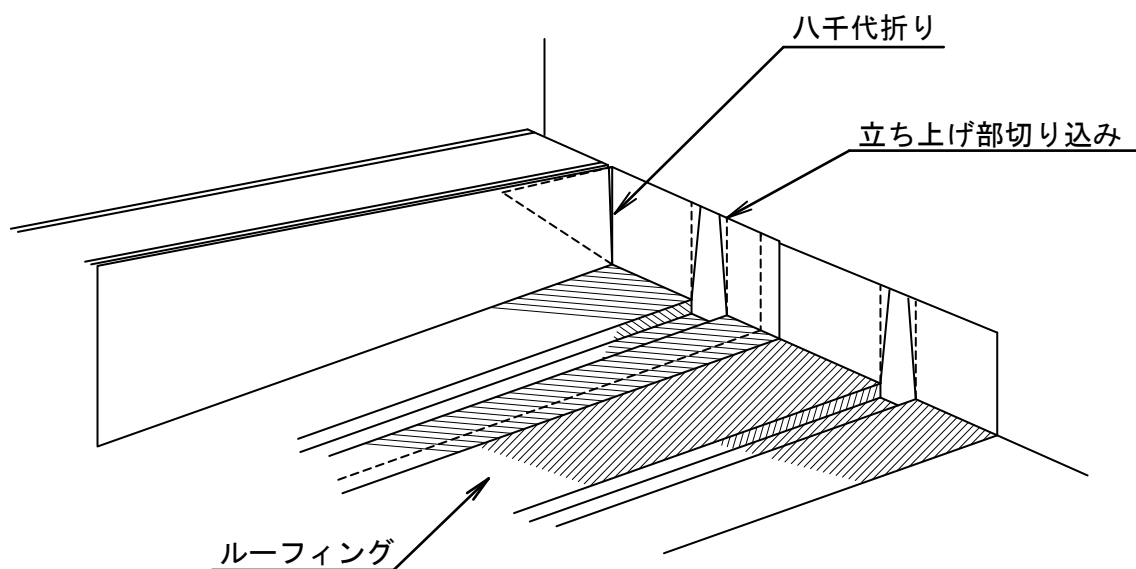
使用部材

① ルーフィング

部位説明図



【施工手順】



1. ルーフィング立上げ部

ルーフィングの重ねは100mm以上、立上がりは200mm以上とする。  
溝部分の水上にはルーフィングに切れ込みえお入れておく。

施工手順

図名

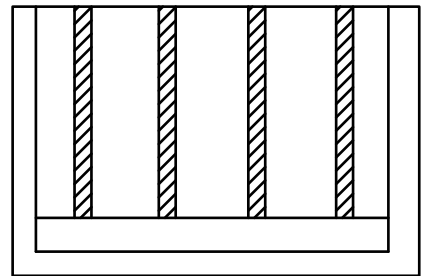
仕上げ材

ガーター取り付け

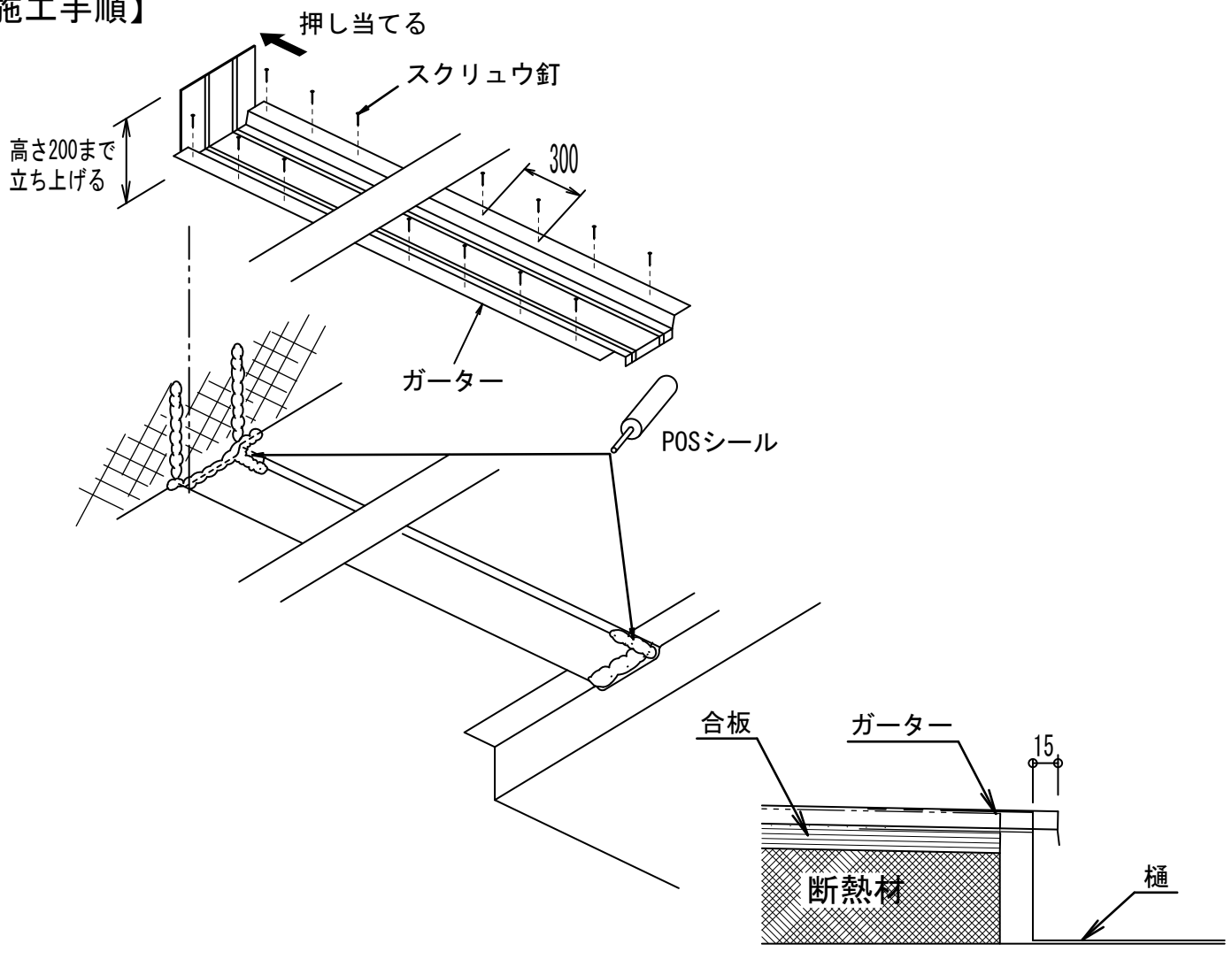
使用部材

- ① ガーター
- ② POSシール
- ③ スクリュー釘 (2x32)

部位説明図



【施工手順】



1. ガーター取り付け

溝の壁際及び軒先側にPOSシールをつけ、ガーターを壁際に押し付ける様にしてスクリュー釘 (2x32) にて固定する。

施工手順

図 名

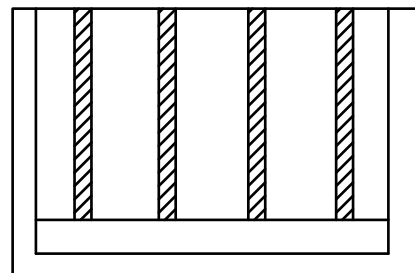
仕上げ材

キーパー取り付け

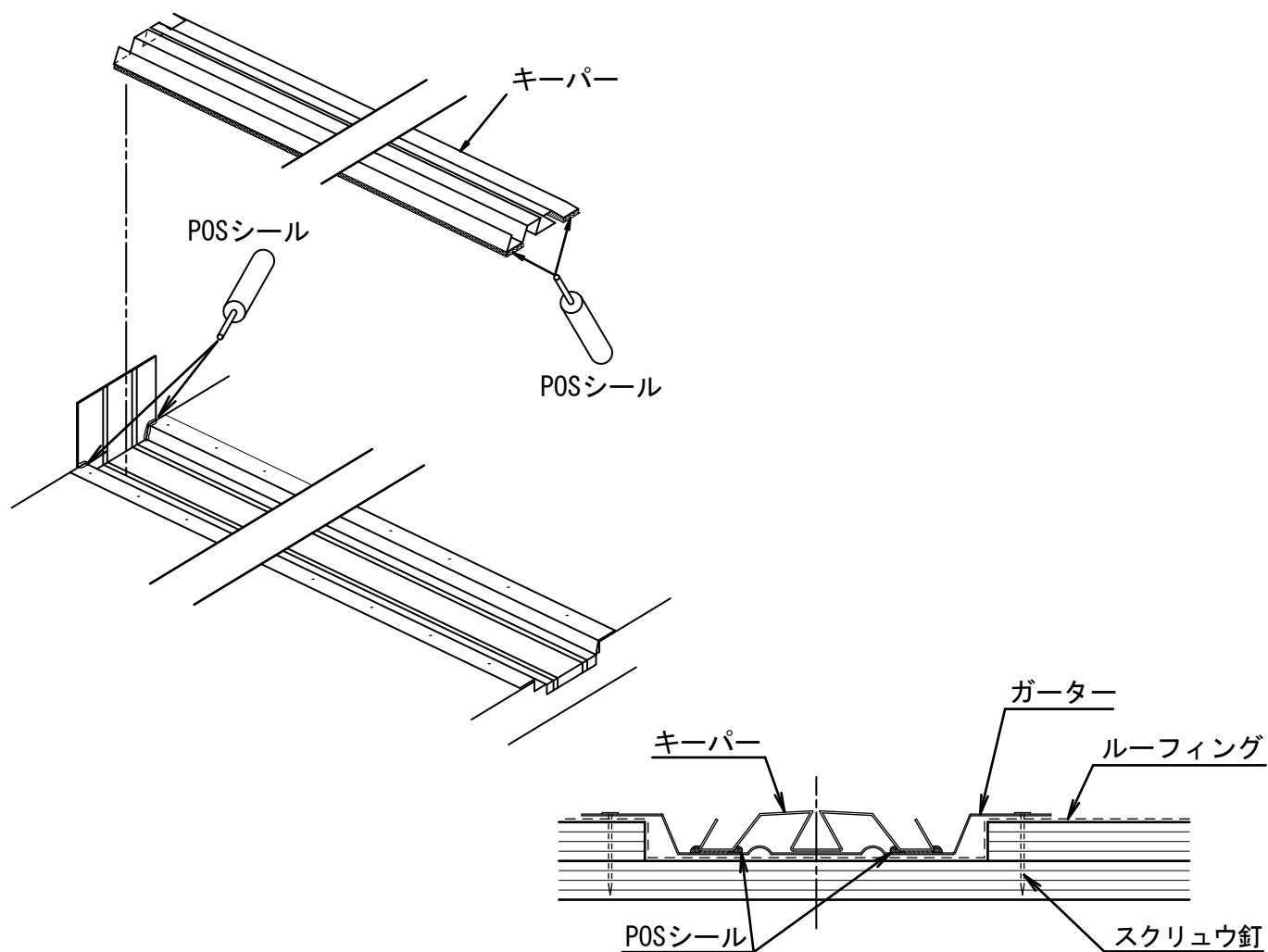
使用部材

- ① キーパー
- ② POSシール

部位説明図



【施工手順】



1. キーパー取り付け

キーパーの下部もしくはガーターにPOSシールをつけガーターにキーパーをのせる。

施工手順

図 名

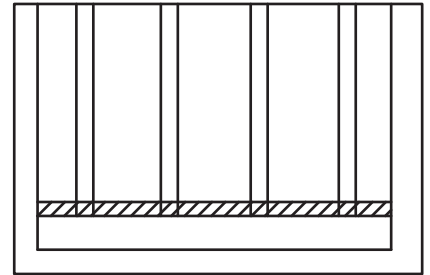
仕上げ材

唐草取り付け

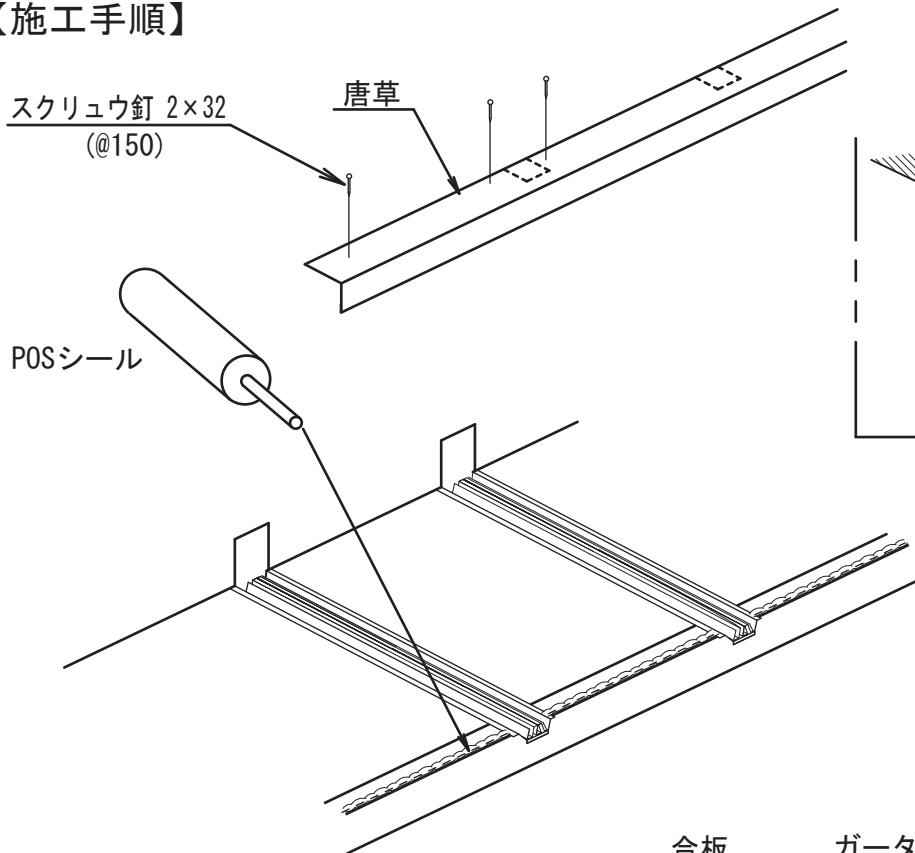
使用部材

- ① 唐草
- ② POSシール
- ③ スクリュー釘 (2x32 @150)

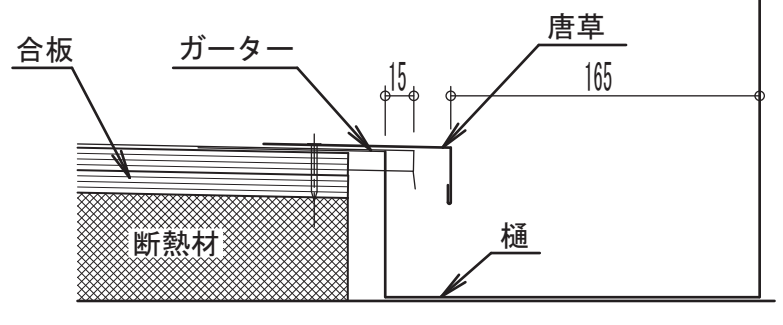
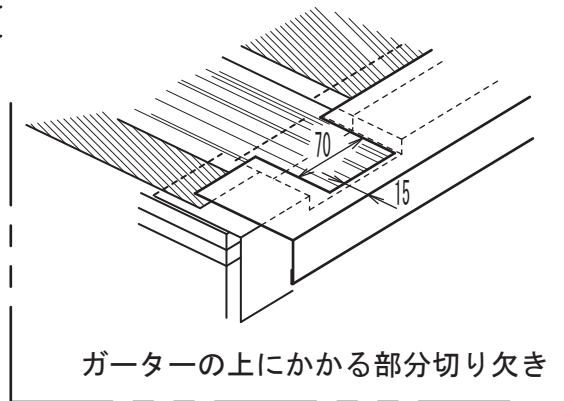
部位説明図



【施工手順】



[唐草現場加工部分]



1. 唐草取り付け

唐草の出をパラペット側樋立上げ面より165mmに設定し、唐草の乗る部分にPOSシールをつけ唐草を密着させ、スクリュー釘にて固定する。

施工手順

図 名

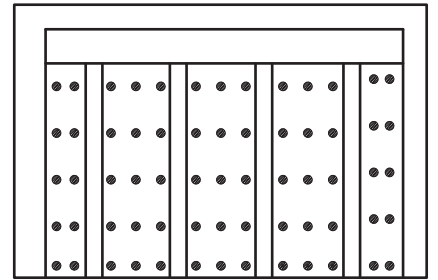
仕上げ材

座金取り付け

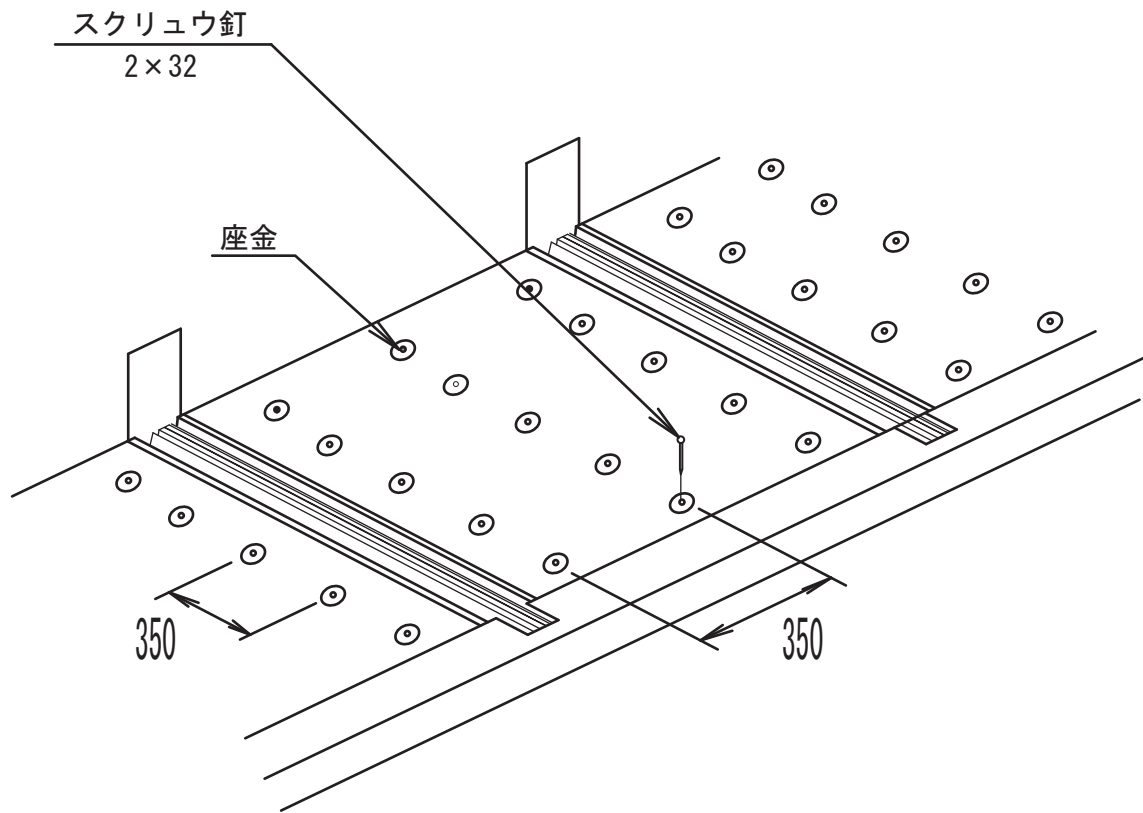
使用部材

- ① 座金
- ② スクリュー釘 (2x32 @150)

部位説明図



【施工手順】



- 1, 座金取り付け  
座金を@350程度に配置し、スクリュー釘 (2x32) にて固定する。

施工手順

図 名

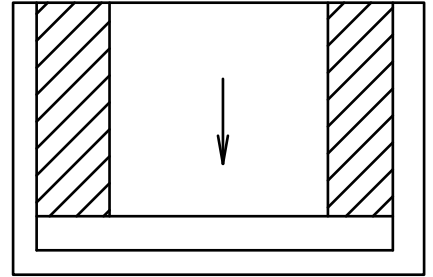
仕上げ材

屋根板(端)取り付け

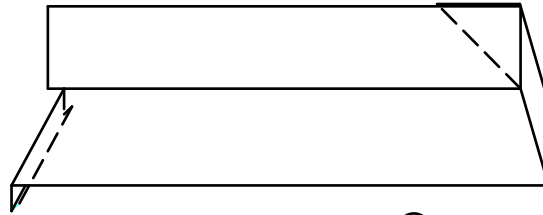
使用部材

- ① 屋根板 (端)
- ② POSシール

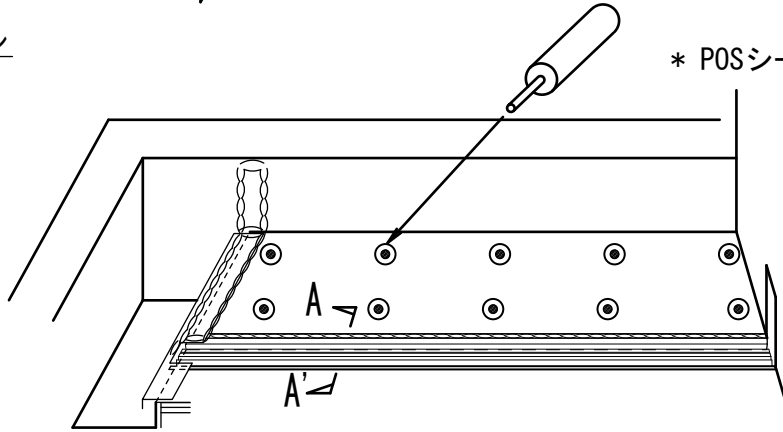
部位説明図



【施工手順】

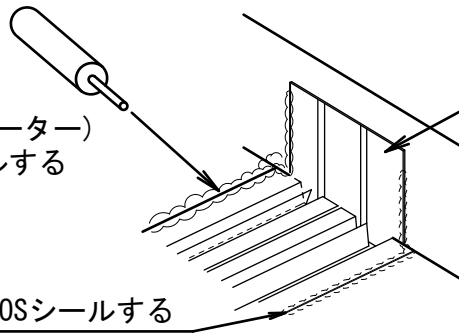


POSシール



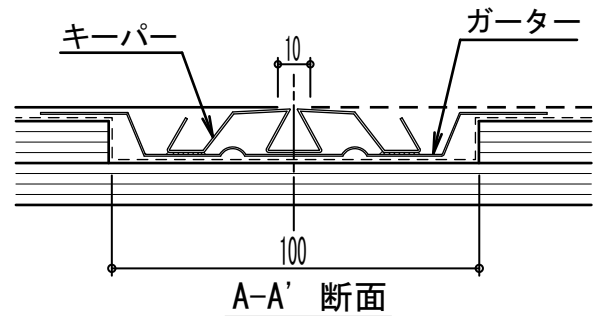
\* POSシールの量は10円玉程度の大きさ  
釘頭を隠す様にシールする  
(固定座金)

\* 帯状にPOSシール (ガーター)  
釘頭を隠す様にシールする



ガーター

\* 屋根板の取付け工程順にPOSシールする



1. 屋根板(端)取り付け

座金の上、ガーター立ち上がり部、釘固定部にPOSシールを帯状にうつ。  
上図のように屋根板立ち上げ部側面にPOSシールを帯状にうつ。  
屋根板(端)はパラペットに押し付けてセットする。

施工手順

図 名

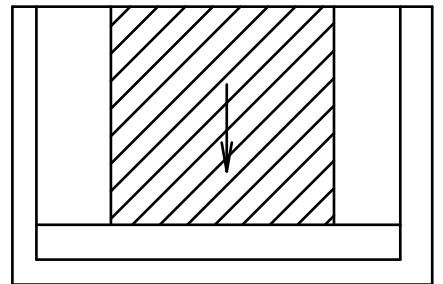
仕上げ材

屋根板(中)取り付け

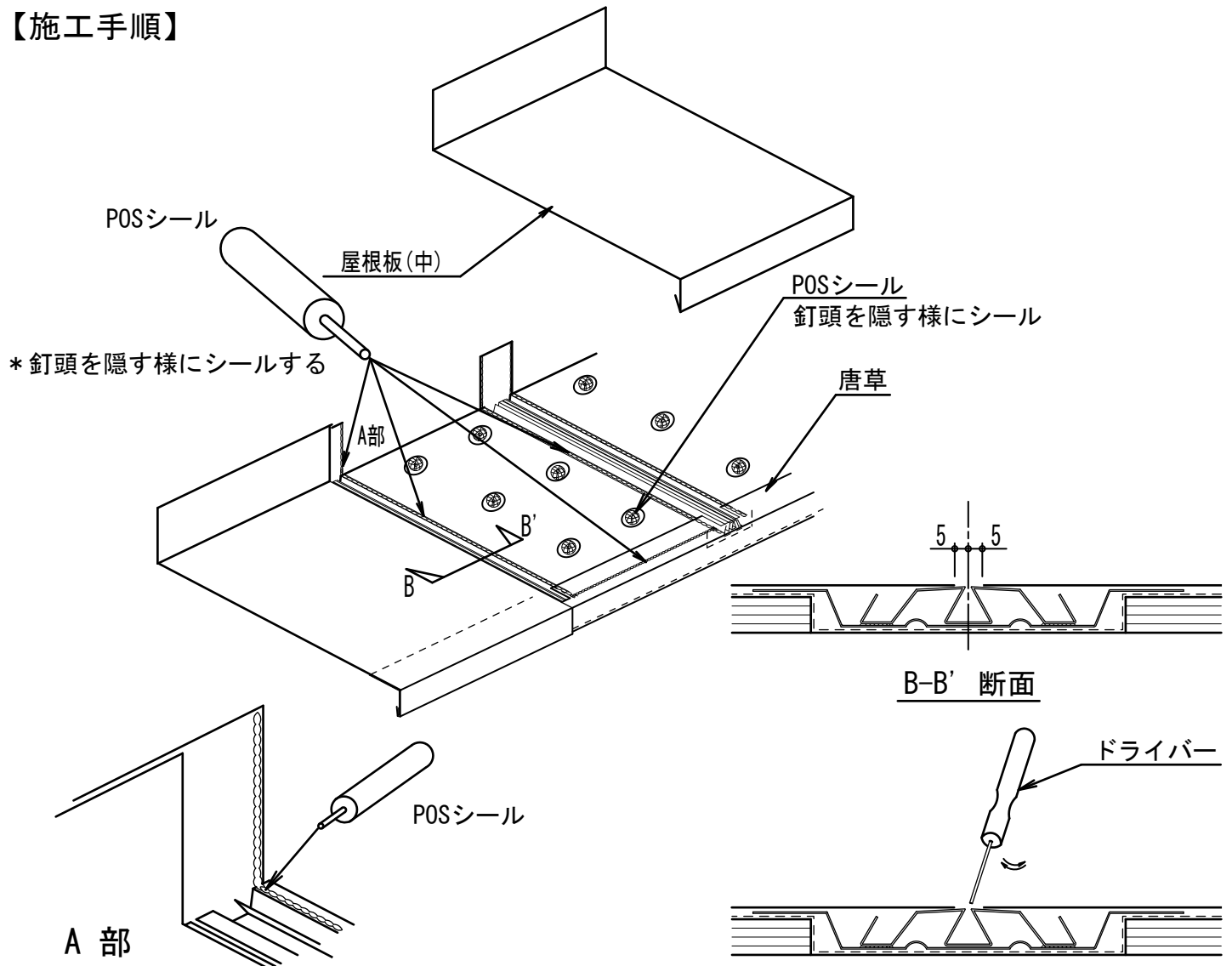
使用部材

- ① 屋根板 (中)
- ② POSシール

部位説明図



【施工手順】



1. 屋根板(中)取り付け

座金の上(B)、ガーター立ち上(A)、及びガーターのサイド、唐草に上図の様にPOSシールをうつ。  
目地部(C)において下のキーパーの目地が見えるようにドライバー等で全体の位置を調整する。

施工手順

図 名

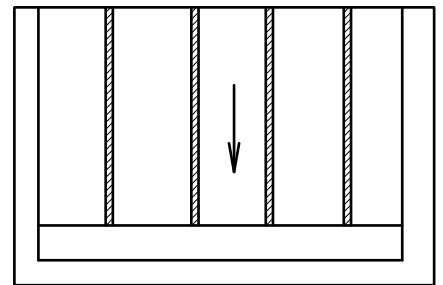
仕上げ材

ジョイナー取り付け

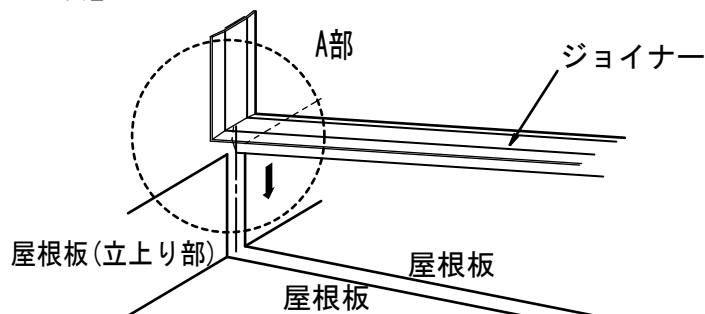
使用部材

- ① ジョイナー
- ② POSシール
- ③ ブチルテープ

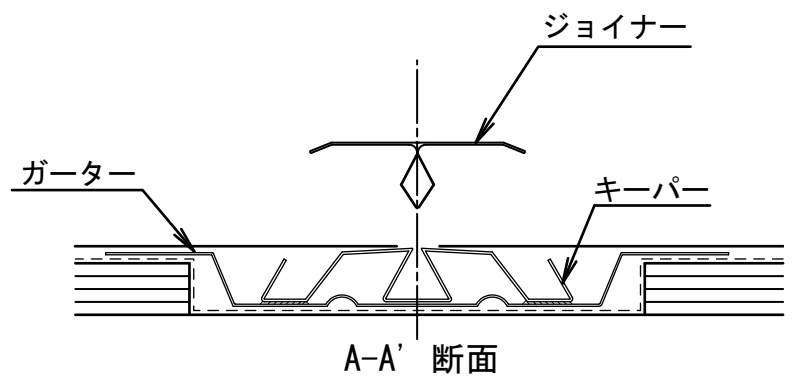
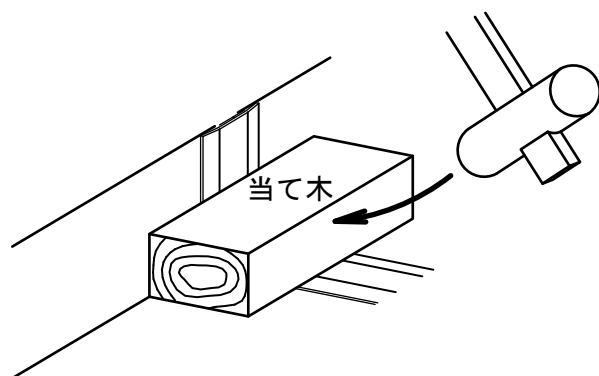
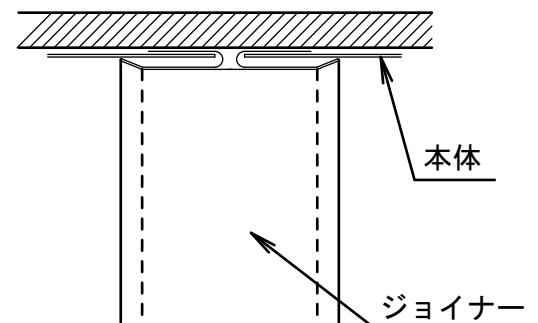
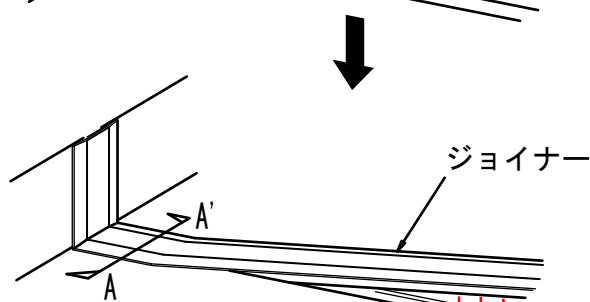
部位説明図



【施工手順】



屋根板立ち上がり部にジョイナーの足を差し込む。



1. ジョイナー取り付け

屋根板の目地部にてジョイナーをキーパーにはめこむ。  
(水上より水下へブチルテープの離型紙を剥がしながら順々にはめ込む)  
立ち上げ部は当て木をあててハンマー等でたたき込む。



施工手順

図名

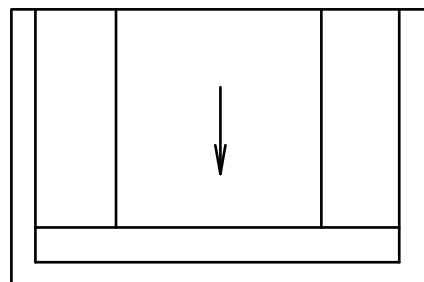
仕上げ材

屋根板釘固定

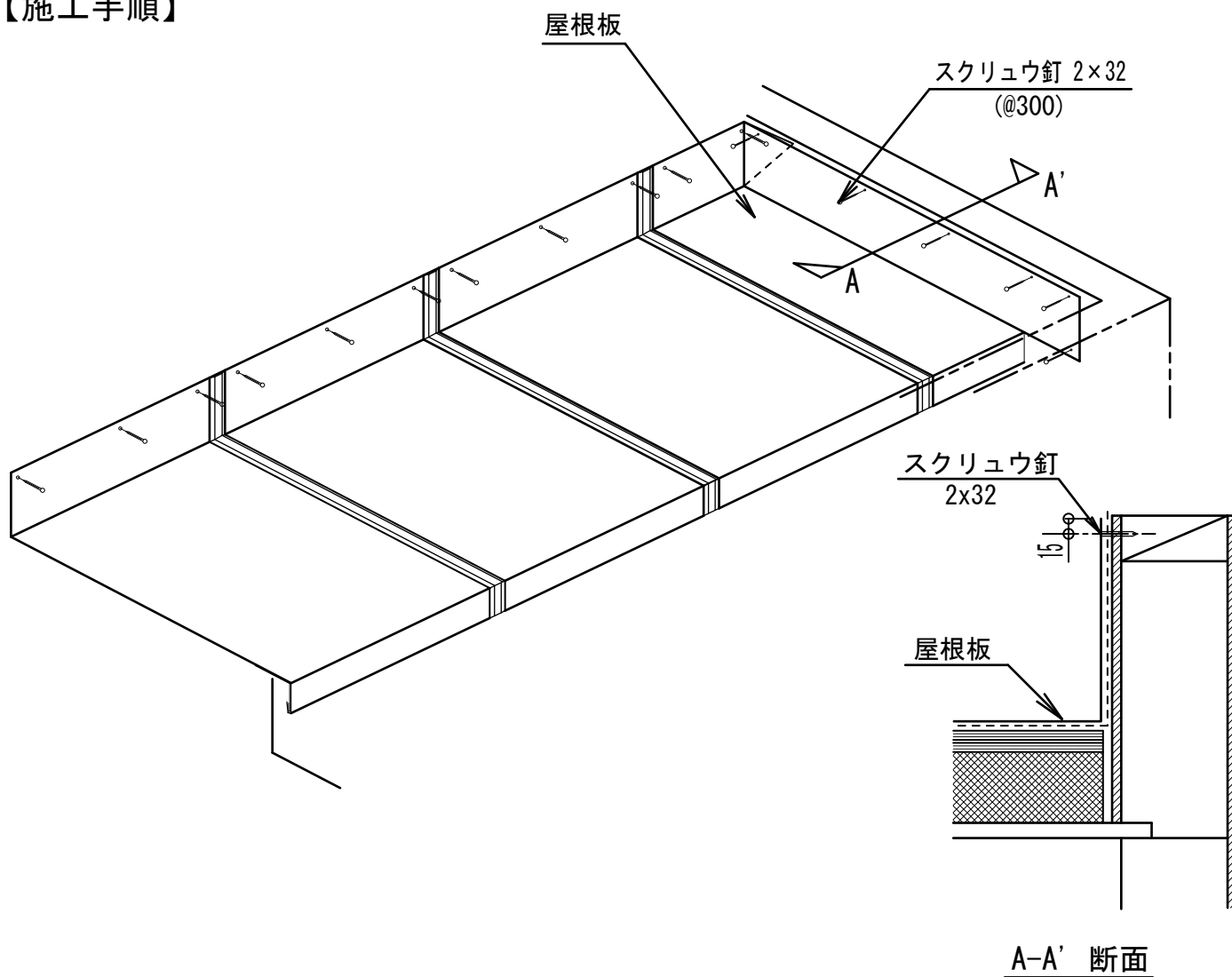
使用部材

① スクリュー釘(2x32)

部位説明図



【施工手順】



1. 屋根板釘固定

上図の様に屋根板の立ち上げ部にスクリュー釘(2x32)にて固定する(ジョイント部の両端と屋根板の中心に固定する) スクリュー釘の固定は立ち上がり上端より15mm下がりの所で固定する。

2. 釘頭POSシール

釘固定後、釘頭の頭が隠れる程度にPOSシールを塗る。

施工手順

図 名

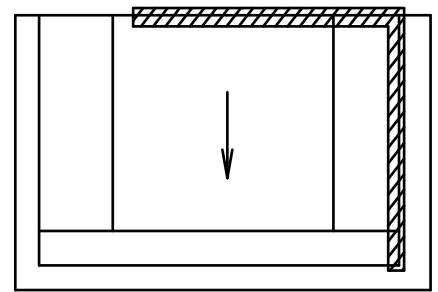
仕上げ材

水切り固定

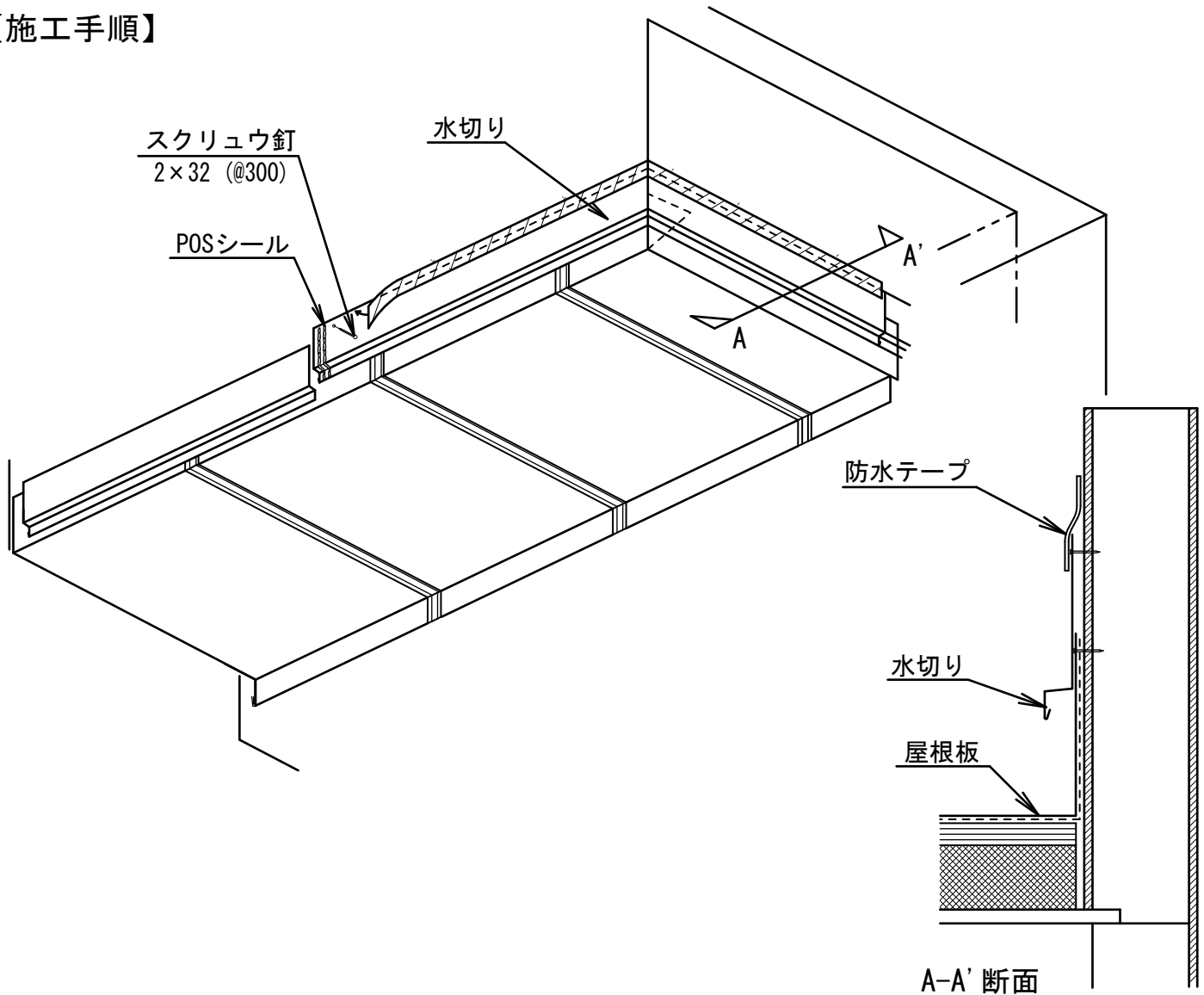
使用部材

- ① 水切り
- ① POSシール
- ① 防水テープ

部位説明図

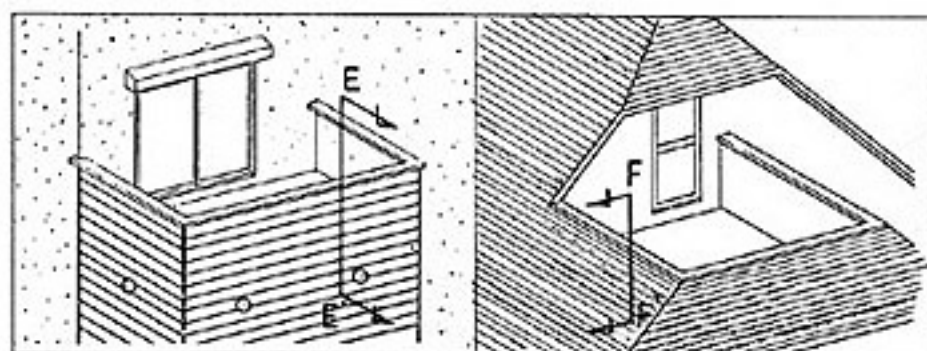


【施工手順】



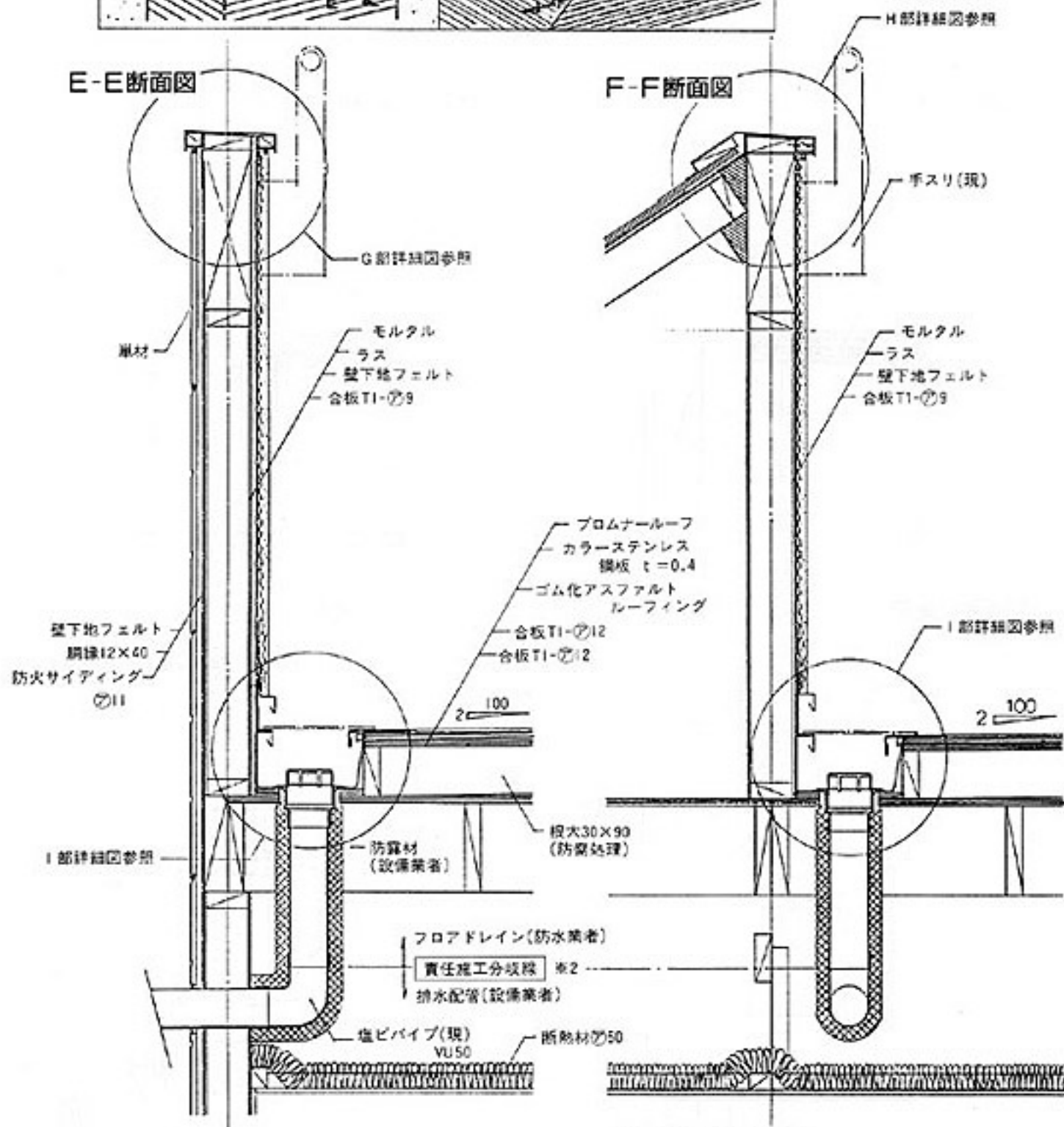
1. 水切り固定  
上図の様に水切りを本体立ち上げの上端より50mm程度下げた位置に合わせスクリュウ釘(2x32)にて固定する。
2. 水切り重ね部  
水切り重ね部は50mm以上重ね、POSシールを2条うち重ねる。
3. 防水テープ  
水切り上部に防水テープを貼り付ける。

# プロムナールーフ (3)



E-E断面図

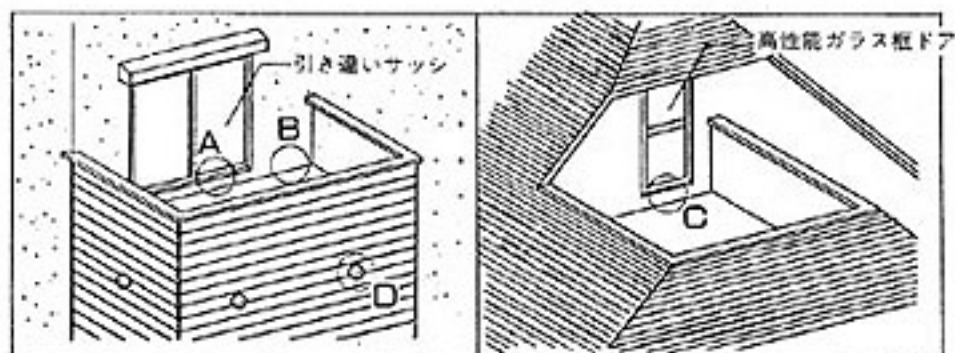
F-F断面図



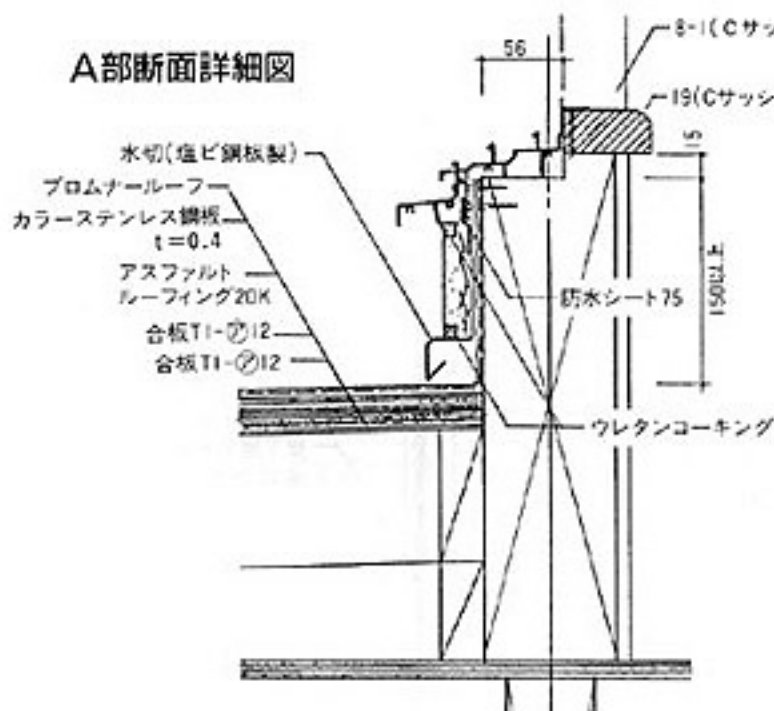
※1 人工芝等、軽量の物

※2 工事中の雨水処理のための仮設配管は防水業者が行います

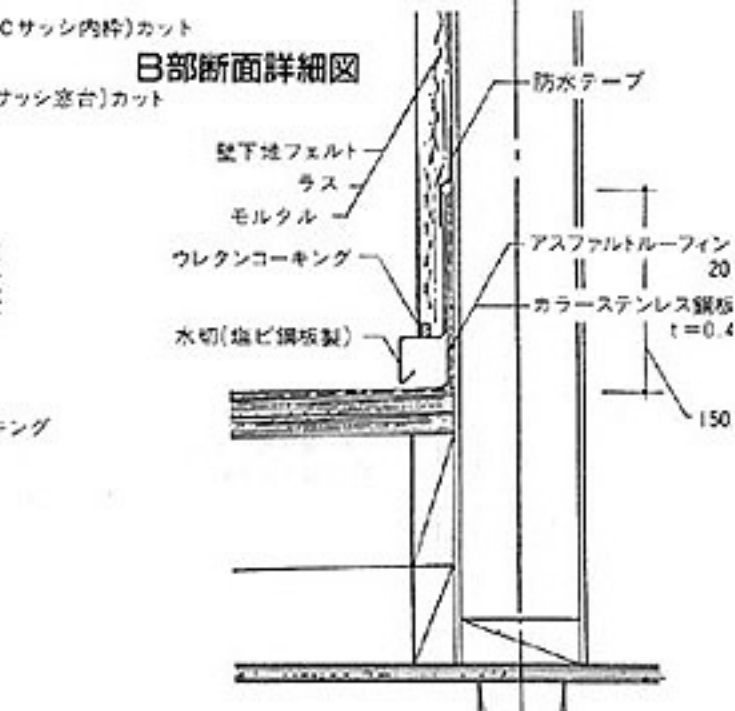
# プロムナールーフ (2)



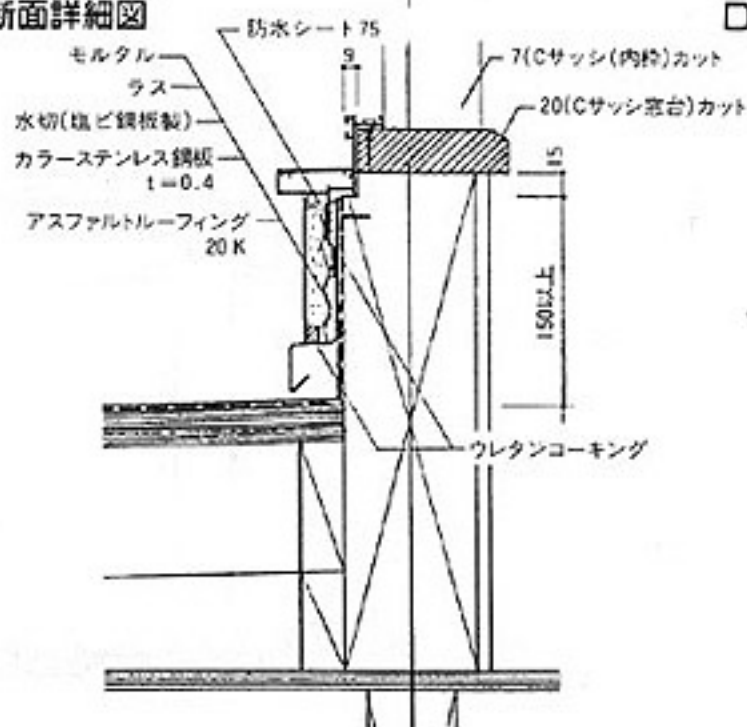
A部断面詳細図



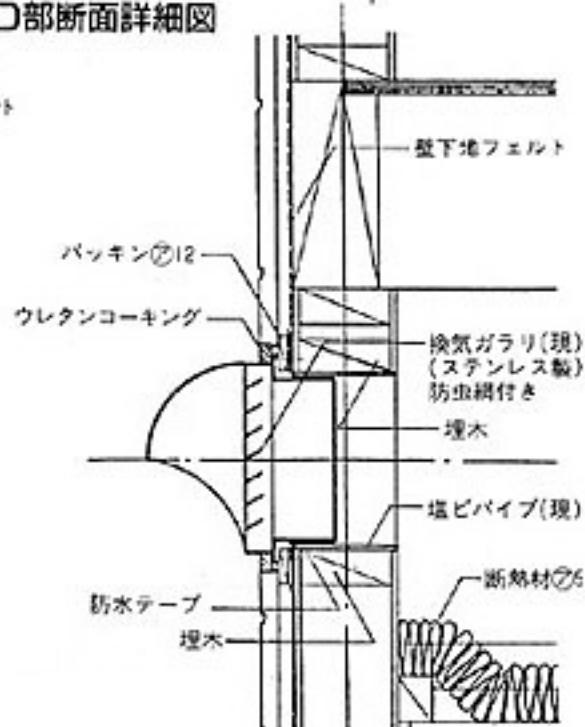
B部断面詳細図



C部断面詳細図



D部断面詳細図

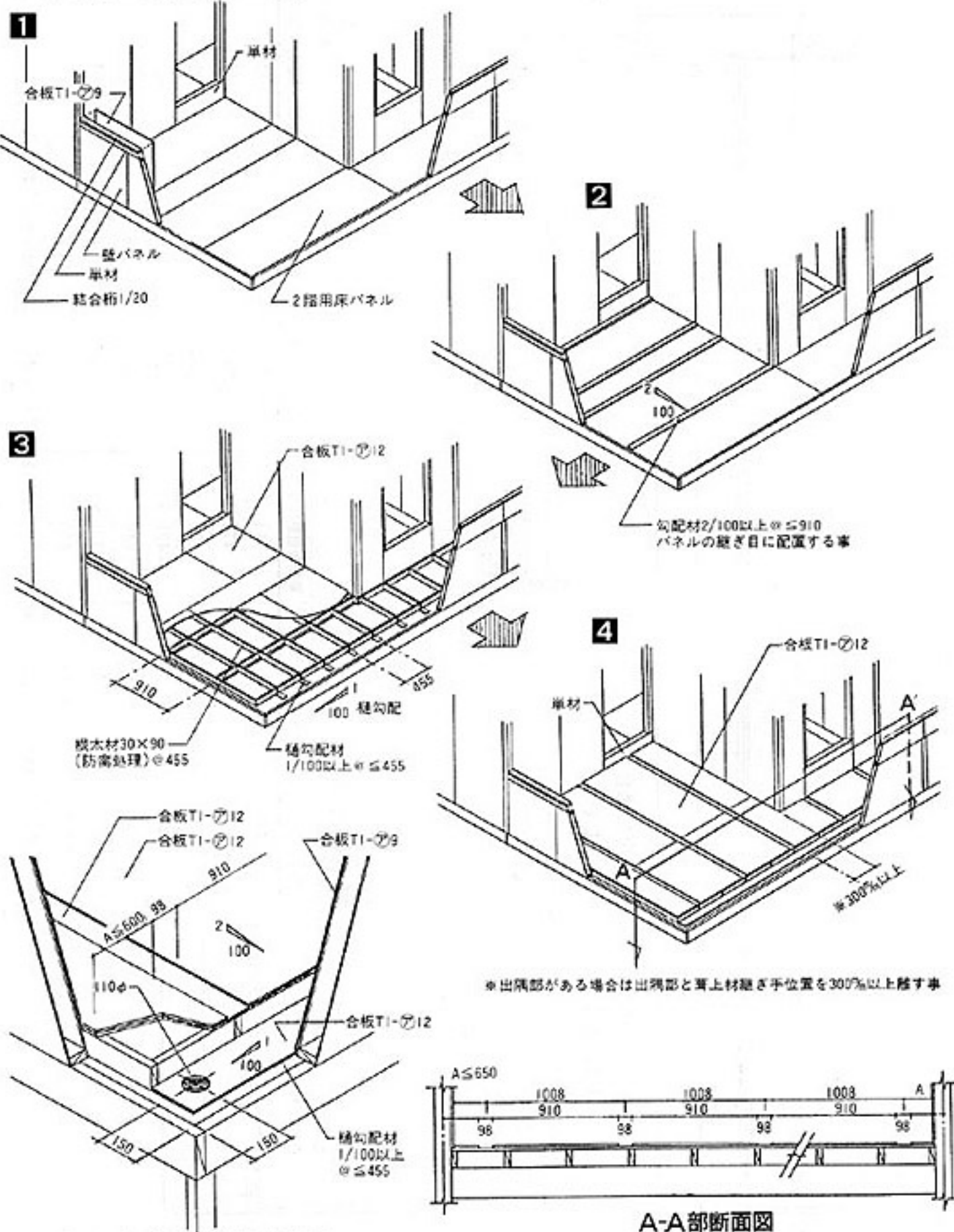


\*サッシは防水工事後取付して下さい。

\*換気面積：ルーフトバルコニー床面積の1/300。 \*準防火地域は防火ダンパー付のものを使用。

# プロムナールーフ (1)

## ●下地施工解説(木工事)



ドレイン部分穴あけ寸法図

※ドレインはルーフバルコニー1ヶ所につき2ヶ所以上設けて下さい(オーバーフロー防止)。